

GÉOMÉTRIE DANS L'ESPACE

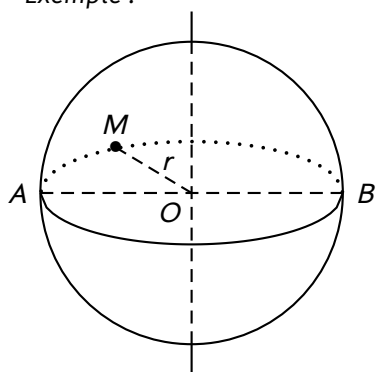
I – Sphères et boules

1. Définitions

Définitions

- On appelle **sphère de centre O et de rayon r** , l'ensemble des points M de l'espace tels que $OM = r$.
- On appelle **boule de centre O et de rayon r** , l'ensemble des points M de l'espace tels que $OM \leq r$.

Exemple :



Les points A , B et M appartiennent à la sphère ci-contre, on peut donc affirmer que $OA = OB = r$

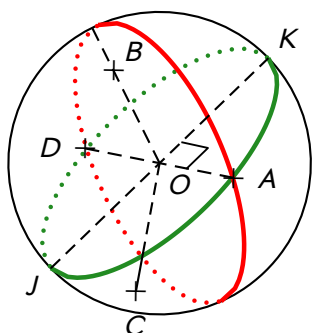
$[AB]$ est un diamètre de la sphère (il joint deux points de la sphère en passant par le centre)

Un cercle qui a pour diamètre un diamètre de la sphère est appelé **grand cercle** de la sphère. Le cercle en vert est un grand cercle de la sphère.

Remarque

La sphère est l'enveloppe de la boule comme la peau d'une orange.

EXERCICE :



La figure ci-contre représente une sphère de centre O et de rayon 5 cm. Les cercles rouge et vert sont des grands cercles de cette sphère. Ces deux cercles se coupent en A et D . $[JK]$ est un diamètre du cercle vert.

1. Quels points appartiennent à la sphère?
2. Que vaut OK ? OJ ?
3. Que vaut la longueur AD .
4. Calculer la longueur des grands cercles.

Solution :

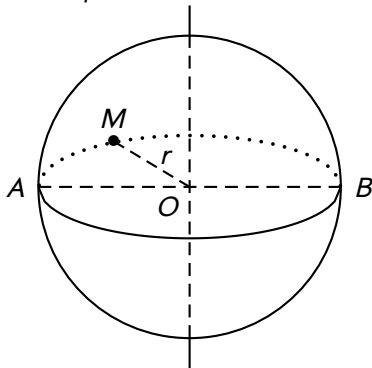
1. Les points A et D appartiennent aux grands cercles, donc ils appartiennent à la sphère. $[JK]$ est un diamètre d'un des grands cercles, donc J et K appartiennent à la sphère. Conclusion : on peut affirmer que les points A , D , J et K appartiennent à la sphère.
2. J et K appartiennent à la sphère qui a pour centre O et rayon 5 cm, donc $OJ = OK = 5$ cm.
3. A et D sont les points d'intersections de deux grands cercles de la sphère, donc $[AD]$ est un diamètre de la sphère. Conclusion : $AD = 2 \times 5 = 10$ cm.
4. $AD = 10$ cm est le diamètre du grand cercle vert, donc $\mathcal{P}_{\text{grand cercle}} = 2 \times \pi \times 5 = 10\pi \approx 31,4$ cm.

2. Aire et volume

Volume d'une boule

Le **volume d'une boule** se calcule grâce à la formule : $\frac{4}{3} \times \pi \times r^3$ où r est le rayon de la boule.

Exemple :



Question : calculer le volume de la boule ci-contre.

Réponse :

$$V_{\text{boule}} = \frac{4}{3} \times \pi \times 5^3 \leftarrow \text{on applique la formule, ici le rayon vaut 5 cm}$$

$$V_{\text{boule}} = \frac{500}{3} \times \pi \text{ cm}^3 \leftarrow \text{calculer } 4 \times 5^3, \text{ a numérateur}$$

$$V_{\text{boule}} \approx 524 \text{ cm}^3 \leftarrow \text{on calcule la valeur approchée demandée}$$

Donnée :

Boule de rayon $r = 5 \text{ cm}$.

Oral :

—

En classe :

—

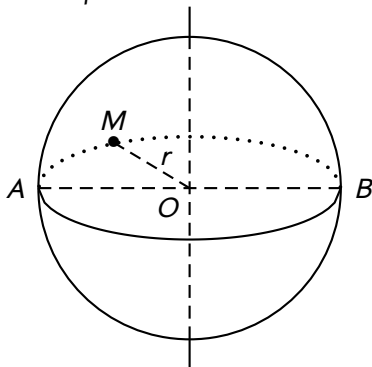
À la maison :

85 p. 253

Aire de la sphère

L'**aire de la sphère** se calcule grâce à la formule : $4 \times \pi \times r^2$ où r est le rayon de la sphère.

Exemple :



Question : calculer le volume de la boule ci-contre

Réponse :

$$A_{\text{sphère}} = 4 \times \pi \times 6^2 \leftarrow \text{on applique la formule, ici le rayon vaut 6 cm}$$

$$A_{\text{sphère}} = 248 \times \pi \text{ cm}^2 \leftarrow \text{on calcule } 4 \times 6^2$$

$$A_{\text{sphère}} \approx 452 \text{ cm}^2 \leftarrow \text{on calcule la valeur approchée demandée}$$

Donnée :

Boule de rayon $r = 6 \text{ cm}$.

II – Rappels : autres volumes

Formules

Volumes des solides sans pointe
(prisme, pavé, cube ou cylindre) :

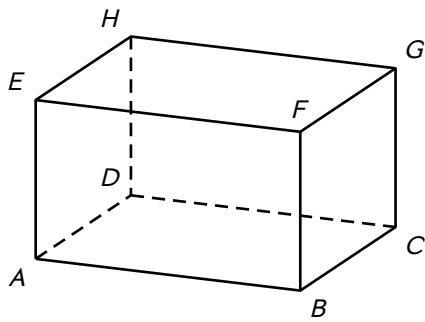
$$V = B \times h,$$

Volumes des solides avec pointe
(cône ou pyramide) :

$$V = \frac{1}{3} \times B \times h,$$

où B désigne l'aire de la base du solide et h sa hauteur.

Exemple 1 :



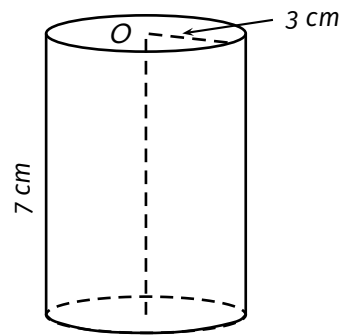
$ABCDEFGH$ est un pavé tel que :
 $AB = 8 \text{ cm}$; $BC = 5 \text{ cm}$ et $GC = 3 \text{ cm}$.

Aire de la base :

$$\begin{aligned} \mathcal{A}_{ABCD} &= 8 \times 5 \\ \mathcal{A}_{ABCD} &= 40 \text{ cm}^2 \end{aligned}$$

Volume de $ABCDEFGH$:

$$\begin{aligned} \mathcal{V}_{ABCDEFGH} &= 40 \times 3 \\ \mathcal{V}_{ABCDEFGH} &= 120 \text{ cm}^3 \end{aligned}$$



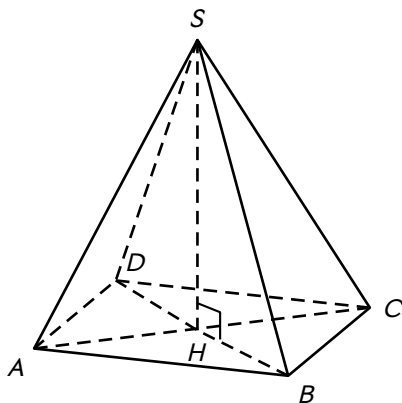
Aire du disque de base :

$$\begin{aligned} \mathcal{A}_{base} &= \pi \times 3 \times 3 \\ \mathcal{A}_{base} &= 9\pi \text{ cm}^2 \end{aligned}$$

Volume du cylindre :

$$\begin{aligned} \mathcal{V}_{cylindre} &= 9\pi \times 7 \\ \mathcal{V}_{cylindre} &= 63\pi \text{ cm}^3 \\ \mathcal{V}_{cylindre} &\approx 198 \text{ cm}^3 \end{aligned}$$

Exemple 2 :



$SABCD$ est une pyramide à base rectangulaire
 $ABCD$ telle que :

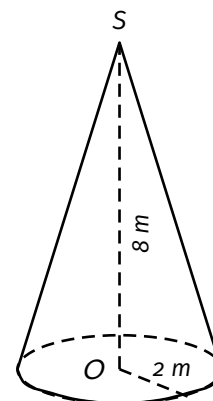
- $AB = 6 \text{ cm}$ et $BC = 2,5 \text{ cm}$,
- $SH = 7 \text{ cm}$.

Aire de la base :

$$\begin{aligned} \mathcal{A}_{ABCD} &= 6 \times 2,5 \\ \mathcal{A}_{ABCD} &= 15 \text{ cm}^2 \end{aligned}$$

Volume de la pyramide :

$$\begin{aligned} \mathcal{V}_{SABCD} &= \frac{1}{3} \times 15 \times 7 \\ \mathcal{V}_{SABCD} &= 35 \text{ cm}^3 \end{aligned}$$



Aire du disque de base :

$$\begin{aligned} \mathcal{A}_{base} &= \pi \times 2 \times 2 \\ \mathcal{A}_{base} &= 4\pi \text{ m}^2 \end{aligned}$$

Volume du cône :

$$\begin{aligned} \mathcal{V}_{cône} &= \frac{1}{3} \times 4\pi \times 8 \\ \mathcal{V}_{cône} &= \frac{32}{3}\pi \text{ m}^3 \\ \mathcal{V}_{cône} &\approx 33,5 \text{ m}^3 \end{aligned}$$

Oral :

-

En classe :
80 p. 253

À la maison :
81, 82, 83, 84 p. 253

III – Sections de solides

1. Section d'une sphère

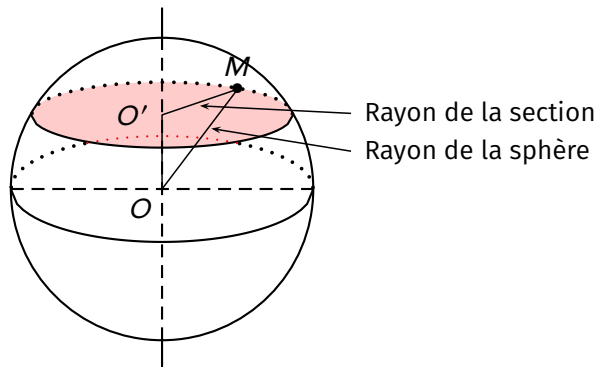
Définition

La **section d'une sphère** de centre O et de rayon r par un plan est un cercle de centre O' et de rayon r' .

Propriété

(OO') est perpendiculaire au plan et $0 \leq r' \leq r$

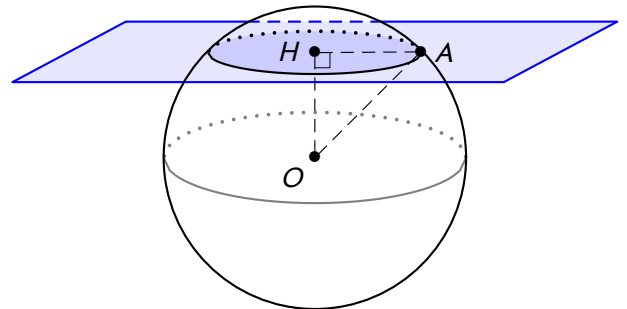
Illustration



Exemple :

La sphère ci-contre est de centre O et de rayon $OA = 7$ cm. On coupe cette sphère par un plan à 4 cm de son centre, on note H le centre de la section obtenue.

1. Quelle est la nature de la section ?
2. Calculer le rayon HA de cette section.
3. Calculer l'aire de cette section.



Réponses :

1. La section d'une sphère par un plan est un cercle, donc la section de cette sphère est un cercle de centre H et de rayon $[HA]$.
2. D'après la propriété précédente, (OH) et (AH) sont perpendiculaires. OAH est un triangle rectangle en H , donc d'après le théorème de Pythagore on a :

$$OA^2 = OH^2 + HA^2$$

$$HA^2 = 7^2 - 4^2$$

$$HA^2 = 33$$

$$HA = \sqrt{33}$$

$$HA \approx 5,7 \text{ cm}$$

3. $[HA]$ est un rayon de la section, on a donc :

$$\mathcal{A}_{\text{section}} = \pi \times 5,7^2$$

$$\mathcal{A}_{\text{section}} = 32,49\pi \text{ cm}^2$$

$$\mathcal{A}_{\text{section}} \approx 102 \text{ cm}^2$$

2. Sections d'un pavé droit (ou d'un prisme)

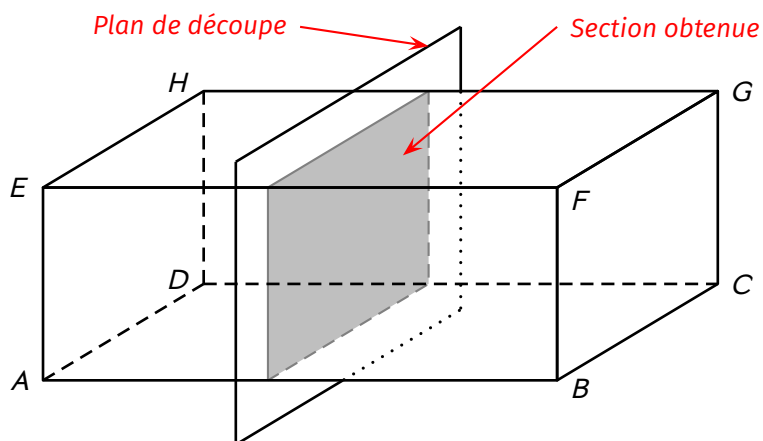
Définitions (rappels)

- Un **pavé droit** (ou **parallélépipède rectangle**) est un solide dont les six faces sont des rectangles.
- Un **cube** est un solide dont les six faces sont des carrés.

Propriété : section parallèle à une face (ou une base)

- ◊ La section d'un pavé droit par un plan parallèle à une face est un rectangle. La section obtenue a donc les mêmes dimensions que cette face.
- ◊ La section d'un prisme droit par un plan parallèle à une base est de la même forme que la base, ainsi que la même dimension.

Exemple :

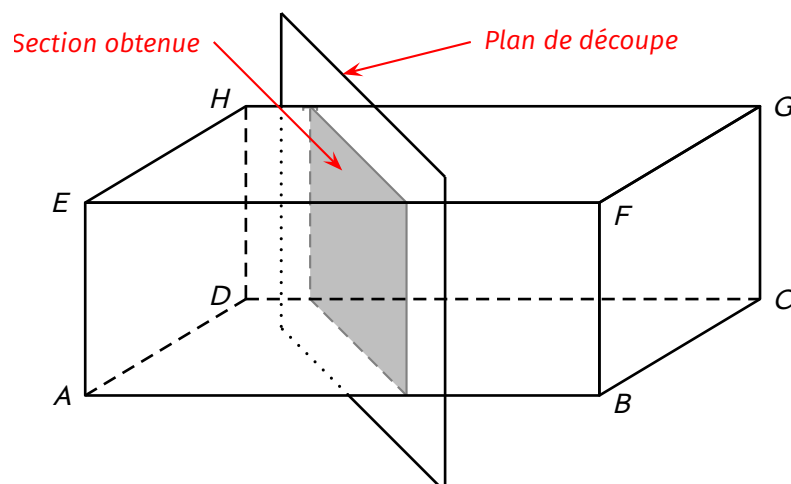


$ABCDEFGH$ est un pavé droit, donc la section par un plan parallèle à $ADHE$ en grise est un rectangle de même dimension que $ADHE$.

Propriété : section par un plan parallèle à une arête latérale

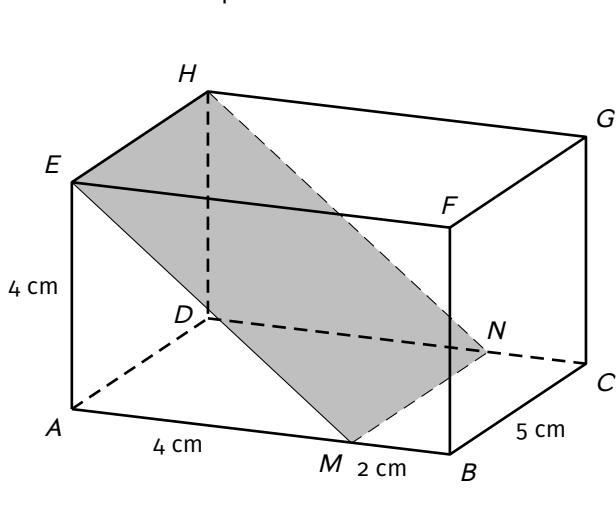
- ◊ La section d'un pavé droit par un plan parallèle à une de ses arêtes est un rectangle. Les dimensions de la section obtenue se calculent en général avec le théorème de Pythagore.
- ◊ La section d'un prisme droit par un plan parallèle à une de ses arêtes latérales est également un rectangle. Sauf cas particulier, on ne demandera pas de calculer ses dimensions...

Exemple :



$ABCDEFGH$ est un pavé droit, donc la section par un plan parallèle à $[HD]$ en grise est un rectangle.

■ **EXERCICE :** Le parallépipède rectangle $ABCDEFGH$ ci-dessous a été coupé par un plan parallèle à l'arête $[BC]$. La section obtenue est le quadrilatère $EHNM$.



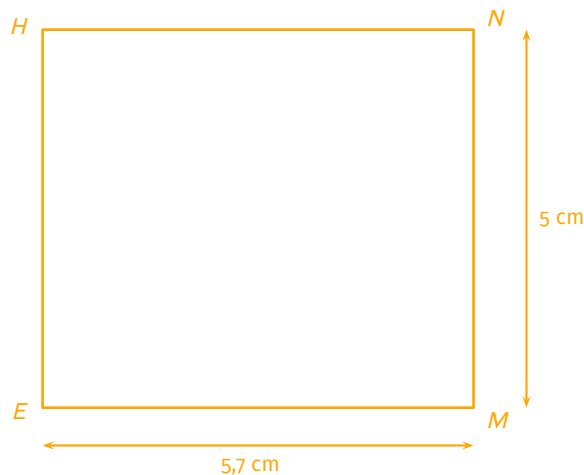
1. Quelle est la nature du quadrilatère $EHNM$?
2. Calculer la longueur EM . Donner la valeur exacte et l'arrondi au mm.
3. Dessiner la section $EHNM$ en vraie grandeur.
4. Calculer la volume du prisme droit $BMEFCNHG$.

Solution :

1. $ABCDEFGH$ est un pavé droit et la section $EHNM$ est obtenue après la coupe par un plan parallèle à $[BC]$, donc $EHNM$ est un rectangle.
2. $ABCDEFGH$ est un pavé droit et $EHNM$ est la section obtenue par une coupe parallèle à $[BC]$ donc EAM est un triangle rectangle en A .
 D : EAM est un triangle rectangle en A .
 P : Donc d'après le théorème de Pythagore, on a :
 C : $EM^2 = EA^2 + AM^2$
 $EM^2 = 4^2 + 4^2$
 $EM^2 = 32$
 $EM = \sqrt{32}$
 $EM \approx 5,7 \text{ cm}$

Conclusion : EM a pour valeur exacte $\sqrt{32} \text{ cm}$ et comme valeur approchée 5,7 cm.

3. Les questions précédentes et l'énoncé nous donnent : $EMNH$ est un rectangle, $EM \approx 5,7 \text{ cm}$ et $EH = 5 \text{ cm}$. La section en vraie grandeur est donc :d



4. On commence par calculer l'aire de la base $BMEF$:

$$\mathcal{A}_{BMEF} = \mathcal{A}_{BAEF} - \mathcal{A}_{AME} = (4 + 2) \times 4 - \frac{4 \times 4}{2} = 24 - 8 = 16 \text{ cm}^2.$$

On a alors :

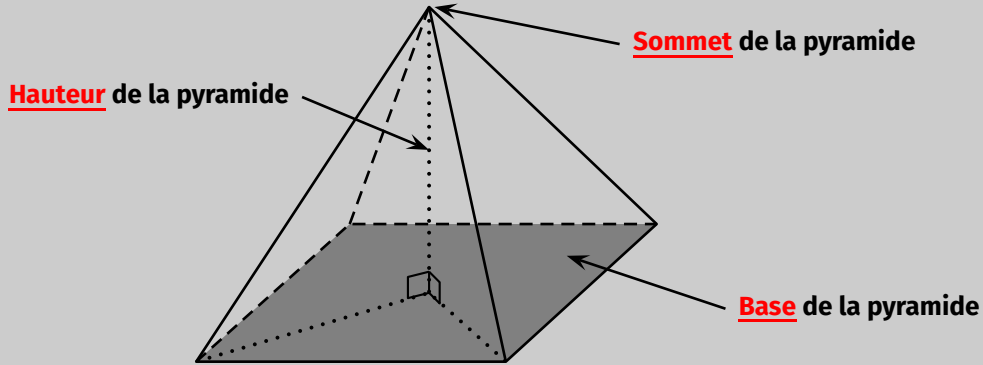
$$\mathcal{V}_{BMEFCNHG} = \mathcal{A}_{BMEF} \times BC = 16 \times 5 = 80 \text{ cm}^3.$$

IV – Section d'une pyramide (ou d'un cône)

Définitions

Une **pyramide** est un solide dont :

- une face, la base, est un polygone qui ne contient pas le sommet de la pyramide;
- les faces latérales sont des triangles qui ont un sommet commun : le sommet de la pyramide.

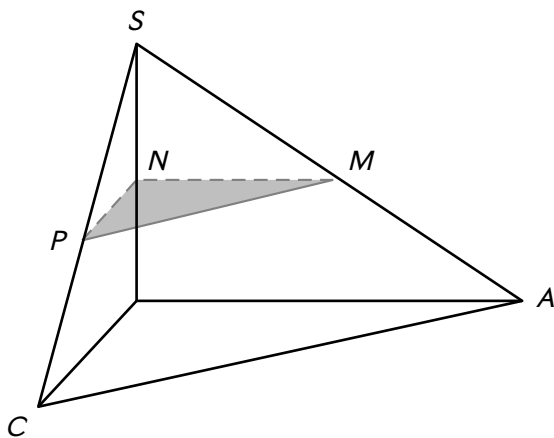


La **hauteur** est perpendiculaire à la base et passe par le sommet de la pyramide. Enfin, un **cône** (de révolution) est une sorte de pyramide dont la base est un disque (ce n'est pas un polygone, ce qui explique que le cône n'appartient pas à la famille des pyramides).

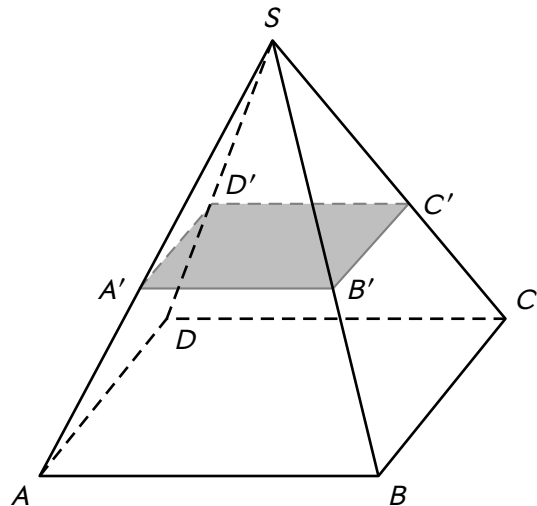
Propriété

La section d'une pyramide (ou d'un cône) par un plan parallèle à la base est une figure de la même forme que la base. La section obtenue est une réduction de la base.

Exemples :



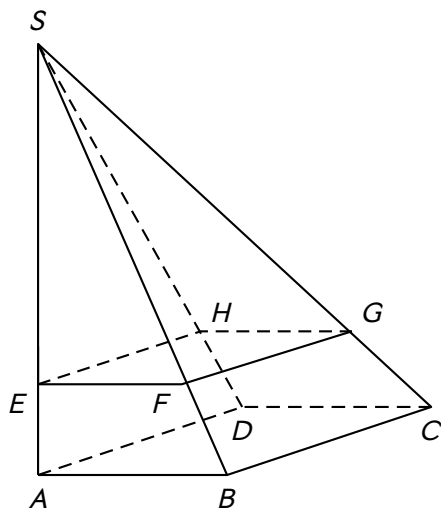
$SABC$ est une pyramide à base triangulaire.
 MNP est la section de $SABC$ parallèlement à la base ABC .
Donc MNP est un triangle qui est une réduction de ABC .



$SABC$ est une pyramide à base rectangulaire.
 $A'B'C'D'$ est la section de $SABCD$ par un plan parallèle à $ABCD$.
Donc $A'B'C'D'$ est un rectangle qui est une réduction de $ABCD$.

On va terminer ce chapitre par un exercice de type brevet.

■ EXERCICE (DE BREVET) :



$SABCD$ est une pyramide à base rectangulaire $ABCD$, de hauteur $[SA]$. On donne $SA = 15$ cm, $AB = 8$ cm et $BC = 11$ cm.

1. Calculer le volume V_1 de la pyramide $SABCD$.
2. Démontrer que $SB = 17$ cm.
3. On note E le point de $[SA]$ tel que $SE = 12$ cm et F le point de $[SB]$ tel que $SF = 13,6$ cm.

On coupe cette pyramide par le plan passant par E et parallèle à la base de la pyramide. La pyramide $SEFGH$ ainsi obtenue, est une réduction de la pyramide $SABCD$.

- (a) Quelle est la nature de $EFGH$?
- (b) Quel est le coefficient de la réduction?
- (c) En déduire le volume V_2 de la pyramide $SEFGH$.

Solution :

1. Calcul de l'aire de la base : $\mathcal{A}_{ABCD} = 8 \times 11 = 88$ cm².

Calcul du volume de $SABCD$: $V_1 = \frac{1}{3} \times 88 \times 15 = 440$ cm³.

2. $[SA]$ est la hauteur de $SABCD$ donc SAB est un triangle rectangle en A .

D SAB est un triangle rectangle en A .

P Donc d'après le théorème de Pythagore on a :

C $SB^2 = SA^2 + AB^2$

$$SB^2 = 15^2 + 8^2$$

$$SB^2 = 289$$

$$SB = \sqrt{289}$$

$$SB = 17 \text{ cm}$$

3. (a) $EFGH$ est un rectangle.

(b) Le coefficient de réduction est $\frac{SE}{SA} = \frac{12}{15} = 0,8$.

- (c) On utilise le coefficient de réduction, donc le volume de $SEFGH$ est :

$$V_2 = 0,8^3 \times V_1 = 0,512 \times 440 = 225,28 \text{ cm}^3$$

Oral :
11, 14, 15 + 16, 17 p. 176

En classe :
2, 5 p. 175 + 38a, 39 p. 179

À la maison :
3, 4 p. 175 + 38b, 40, 41, 42 p. 179 + 43 p. 180

Tâche complexe : 78 p. 187 / Problème ouvert : 69 p. 184